



## FICHA TECNICA DE PRODUTO

Nº: 012

Cliente: IFSC

Segmento: Feminino Casual wear

Data: 20-03-2020

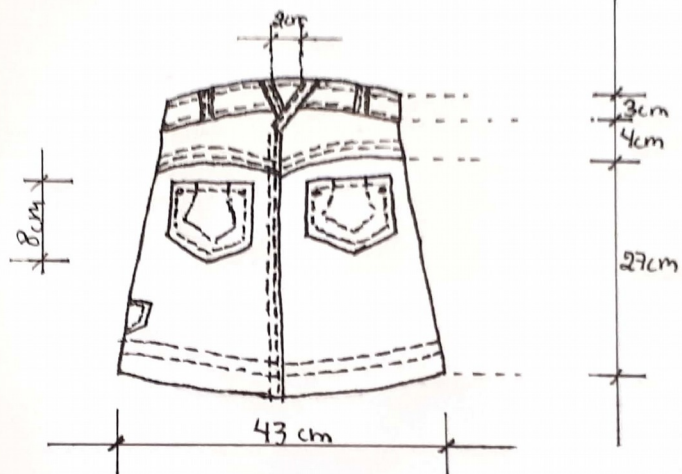
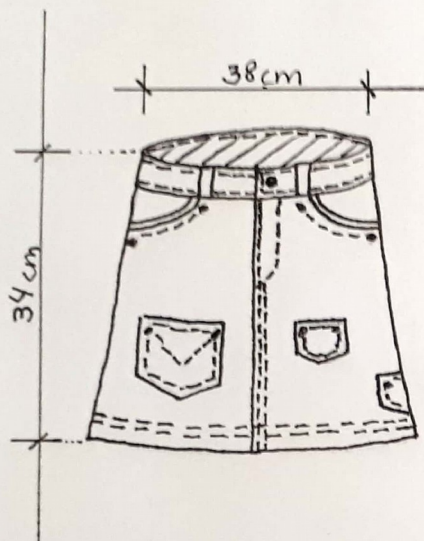
modelo: Saia média jeans

Coleção: Verão 2020

Ref: 00012

FRENTE

COSTA



Descrição: Saia jeans comprimento médio com 2 bolsos tradicionais frente e 2 bolsos traseiros aplicados e um bolso aplicado frente e costa.

Tecido: jeans

Composição: 95% Algodão 5% elastano

Variantes de Cores

Preto

pontos dourados

Branco

pontos limza

Limza

pontos pretos

Tamanho Peça Piloto: P1 - 38cm

Grade de Tamanho:

|    |    |    |    |    |     |    |    |    |    |
|----|----|----|----|----|-----|----|----|----|----|
| 01 | 02 | 03 | 04 | 06 | 08  | 10 | 12 | 14 | 16 |
| PP | P  | M  | G  | GG | XGG |    |    |    |    |
| 36 | 38 | 40 | 42 | 44 | 46  | 48 | 50 | 52 | 54 |
|    | X  | X  | X  | X  |     |    |    |    |    |

Estampa

Bordado

Aplique:

Responsável: Vinian Andreatta 100



### RELAÇÃO DE INSUMOS

| Item         | Ref: | Descrição de Insumos   | Fornecedor | Consumo Peça/<br>Quantidade | Custo Unitário | Custo Total |
|--------------|------|------------------------|------------|-----------------------------|----------------|-------------|
| 1            |      | Etiqueta de composição | HACCO      |                             |                |             |
| 2            |      | Etiqueta de tamanho    | HACCO      |                             |                |             |
| 3            |      | Fio de poliéster       | Guttermann |                             |                |             |
| 4            |      | Linha de costura       | Guttermann |                             |                |             |
| 5            |      | Rebitas                | YKK        |                             |                |             |
| 6            |      | ziper de 12cm          | YKK        |                             |                |             |
| 7            |      | fecho                  | Licunha    |                             |                |             |
| 8            |      | Botão                  | YKK        |                             |                |             |
| <b>TOTAL</b> |      |                        |            |                             |                |             |

Preço de Venda do Produto = R\$

### Sequência Operacional

| Seq. | Descrição das Operações | Instrução | Máquina | Aparelho |
|------|-------------------------|-----------|---------|----------|
| 1    |                         |           |         |          |
| 2    |                         |           |         |          |
| 3    |                         |           |         |          |
| 4    |                         |           |         |          |
| 5    |                         |           |         |          |
| 6    |                         |           |         |          |
| 7    |                         |           |         |          |
| 8    |                         |           |         |          |
| 9    |                         |           |         |          |
| 10   |                         |           |         |          |
| 11   |                         |           |         |          |
| 12   |                         |           |         |          |
| 13   |                         |           |         |          |
| 14   |                         |           |         |          |
| 15   |                         |           |         |          |
| 16   |                         |           |         |          |
| 17   |                         |           |         |          |