



INSTALAÇÃO DE MINUTERIA

Objetivo: Instalar uma minuteria para ligar uma lâmpada.

Ferramentas, material e EPI:

Ferramentas:	Material:	EPI:
Chave de fenda Chave Philips Chave de teste Alicate desencapador	Uma minuteria. Condutor vermelho 1,5 mm ² Condutor azul 1,5 mm ² Lâmpada	Óculos de segurança.

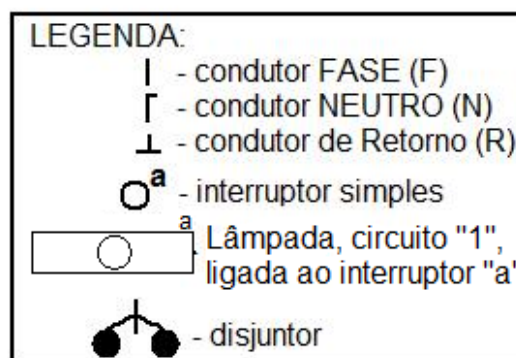
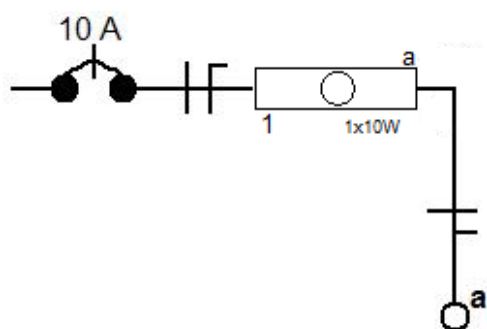
Atividades:

1º Passo: Com o auxílio da chave de teste, verificar se o circuito está desenergizado:

- Em caso positivo, prossiga.
- Em caso negativo, desenergize o circuito, desligando o disjuntor de sua bancada, localizado no quadro de disjuntores. E utilize a **sinalização de segurança**.

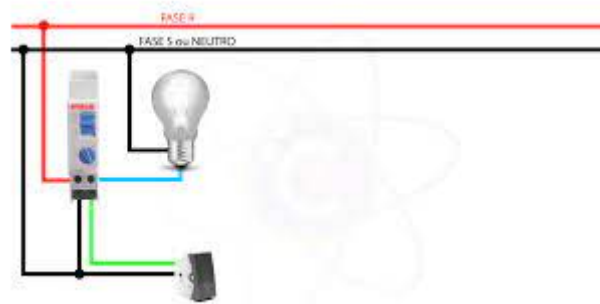
2º Passo: Coloque a respectiva **fiação dentro** do **eletroduto**, seguindo o diagrama unifilar, mostrado na Figura abaixo. O **diagrama unifilar** é um diagrama onde são mostrados os **"caminhos"** seguidos pelos condutores no interior dos eletrodutos, até os seus respectivos terminais.

Diagrama unifilar:





3º Passo: Faça as **conexões** ao **receptáculo** ou soquete, ao **interruptor** e emendas se necessário, seguindo o diagrama multifilar, mostrado na Figura abaixo. O **diagrama multifilar** é um diagrama, onde são mostrados os detalhes de ligação dos condutores, aos respectivos componentes do circuito. **Lembre-se:** as emendas caso contenham, devem ficar alojadas no interior das caixas e não dentro de eletrodutos. Para uma maior segurança no circuito, o fio a ser seccionado ou fio que vai ao interruptor, deve ser o fio **fase**, que pode ser identificado com o auxílio da chave teste.



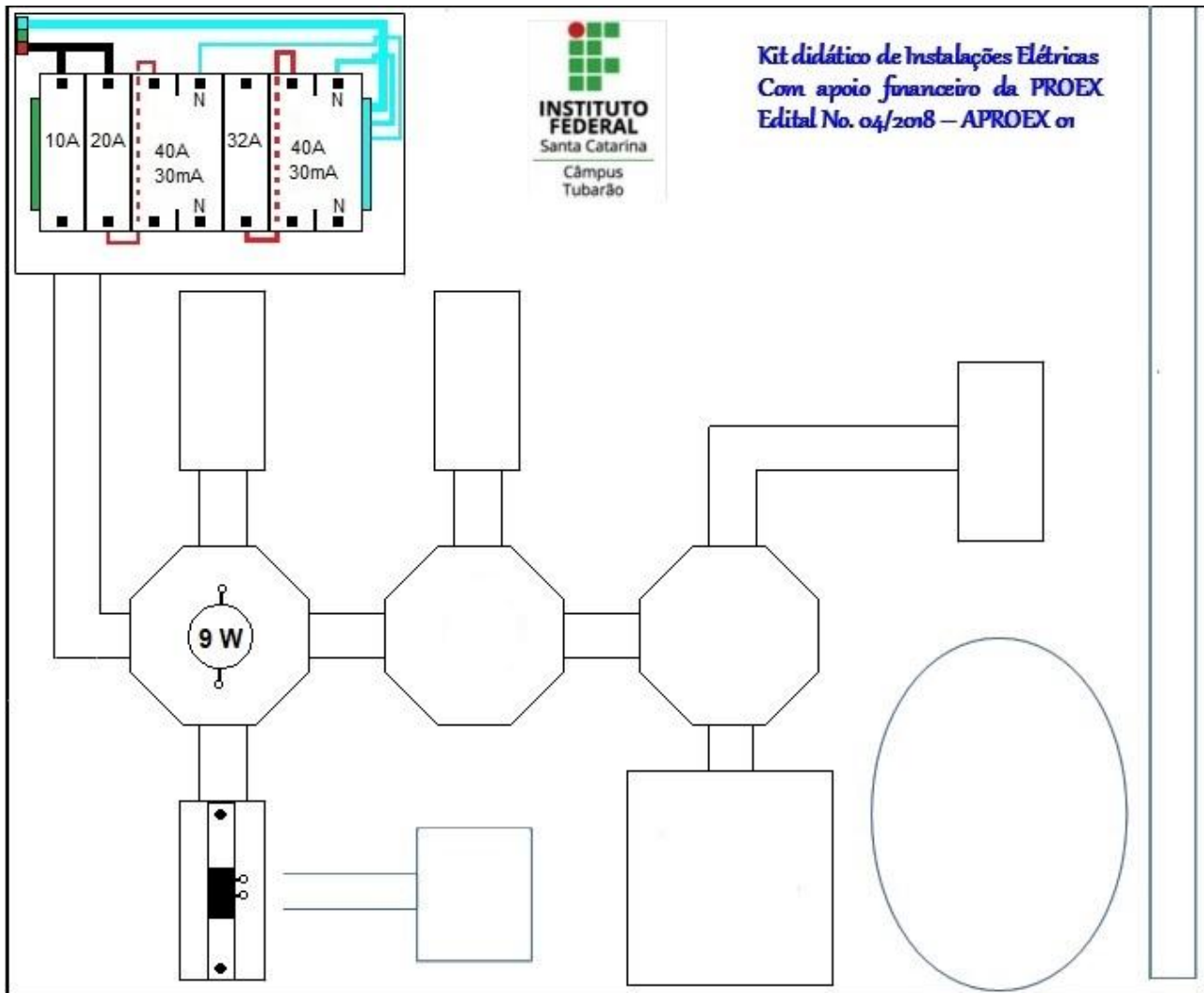
Anote o valor da corrente elétrica em R: _____A

4º Passo: Coloque com cuidado a **lâmpada** no **soquete**.

5º Passo: **Energize** o circuito acionando o disjuntor, e **teste-o** acionando o **interruptor**.

6º Passo: **Fixe** o **pafion**, o **interruptor** e o **espelho** para finalizar deste experimento.

B) No desenho abaixo, represente através de **linhas** os condutores utilizados para fazer a instalação do **interruptor simples** com **duas lâmpadas** ligadas em **paralelo**. Utilize a caneta azul (**Neutro**) e vermelha (**Fase**).





REFERÊNCIAS

MARKUS, O. **Circuitos elétricos:** corrente contínua e corrente alternada. 9. ed. São Paulo: Érica, 2011. Bibliografia

CAPUANO, F. G.; MARINO, M. A. M. **Laboratório de eletricidade e eletrônica.** 24. ed. São Paulo: Érica, 2007.