



INSTALAÇÃO DE INTERRUPTOR PARALELO (THREE-WAY)

Objetivo: Instalar um interruptor paralelo para ligar uma lâmpada.

Ferramentas, material e EPI:

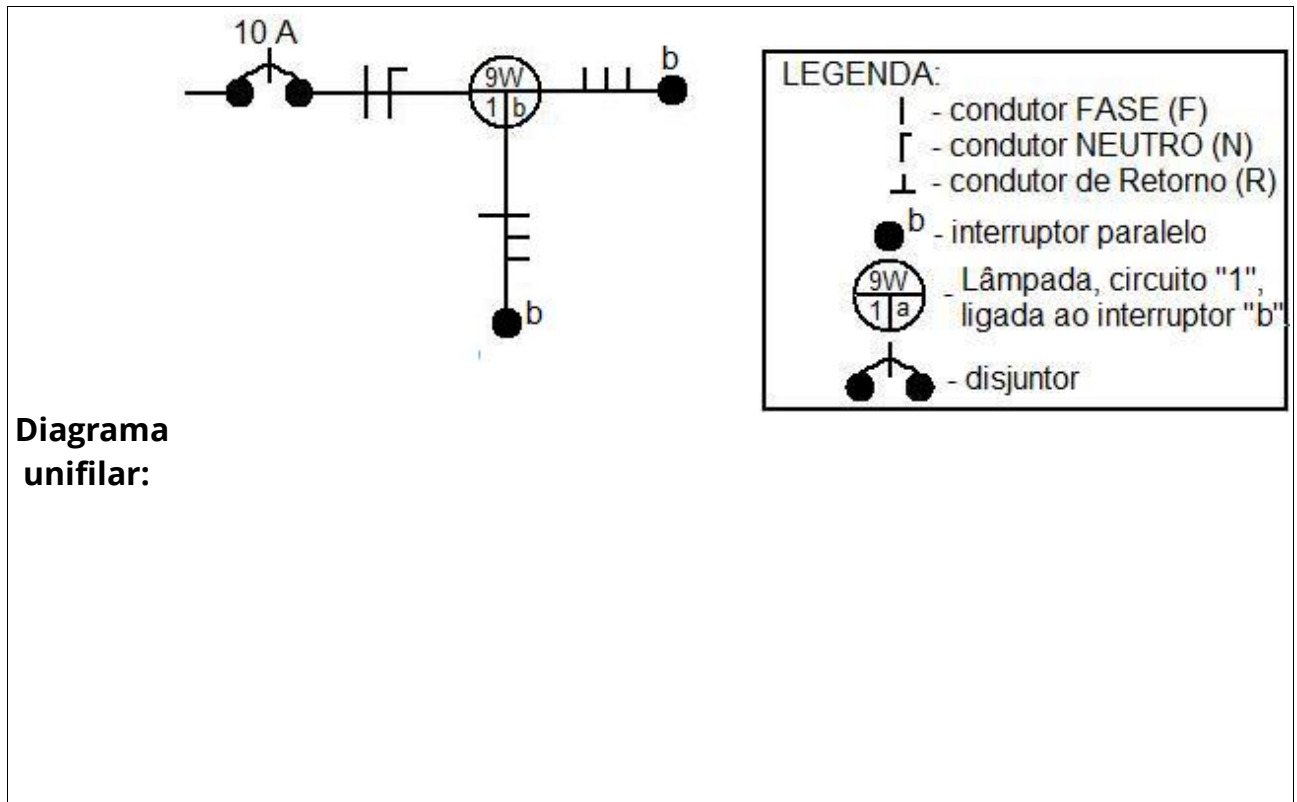
Ferramentas:	Material:	EPI:
Chave de fenda Chave Philips Chave de teste Alicate desencapador	Dois interruptores paralelos. Condutor vermelho 1,5 mm ² Condutor amarelo 1,5 mm ² Condutor azul 1,5 mm ² Uma lâmpada de LED bulbo Um paflon	Óculos de segurança.

Atividades:

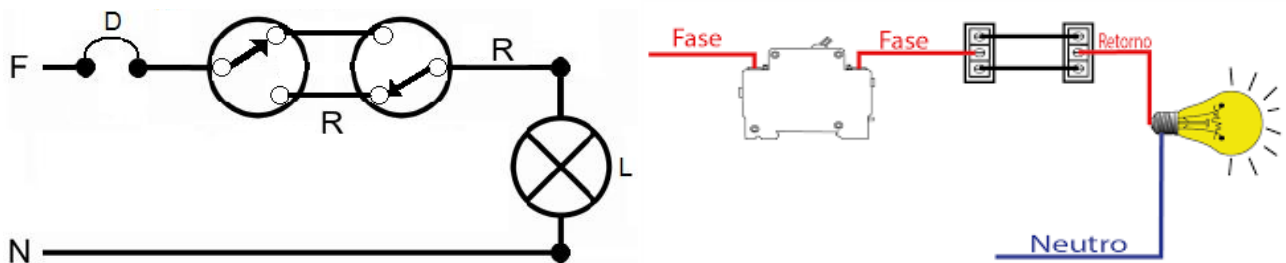
1º Passo: Com o auxílio da chave de teste, verificar se o circuito está desenergizado:

- Em caso positivo, prossiga.
- Em caso negativo, desenergize o circuito, desligando o disjuntor de sua bancada, localizado no quadro de disjuntores. E utilize a **sinalização de segurança**.

2º Passo: Coloque a respectiva **fiação dentro** do **eletroduto**, seguindo o diagrama unifilar, mostrado na Figura abaixo. O **diagrama unifilar** é um diagrama onde são mostrados os **"caminhos"** seguidos pelos condutores no interior dos eletrodutos, até os seus respectivos terminais.



3º Passo: Faça as **conexões** ao **receptáculo** ou soquete, ao **interruptor** e emendas se necessário, seguindo o diagrama multifilar, mostrado na Figura abaixo. O **diagrama multifilar** é um diagrama, onde são mostrados os detalhes de ligação dos condutores, aos respectivos componentes do circuito. **Lembre-se:** as emendas caso contenham, devem ficar alojadas no interior das caixas e não dentro de eletrodutos.



4º Passo: Coloque com cuidado a **lâmpada** no **soquete**.

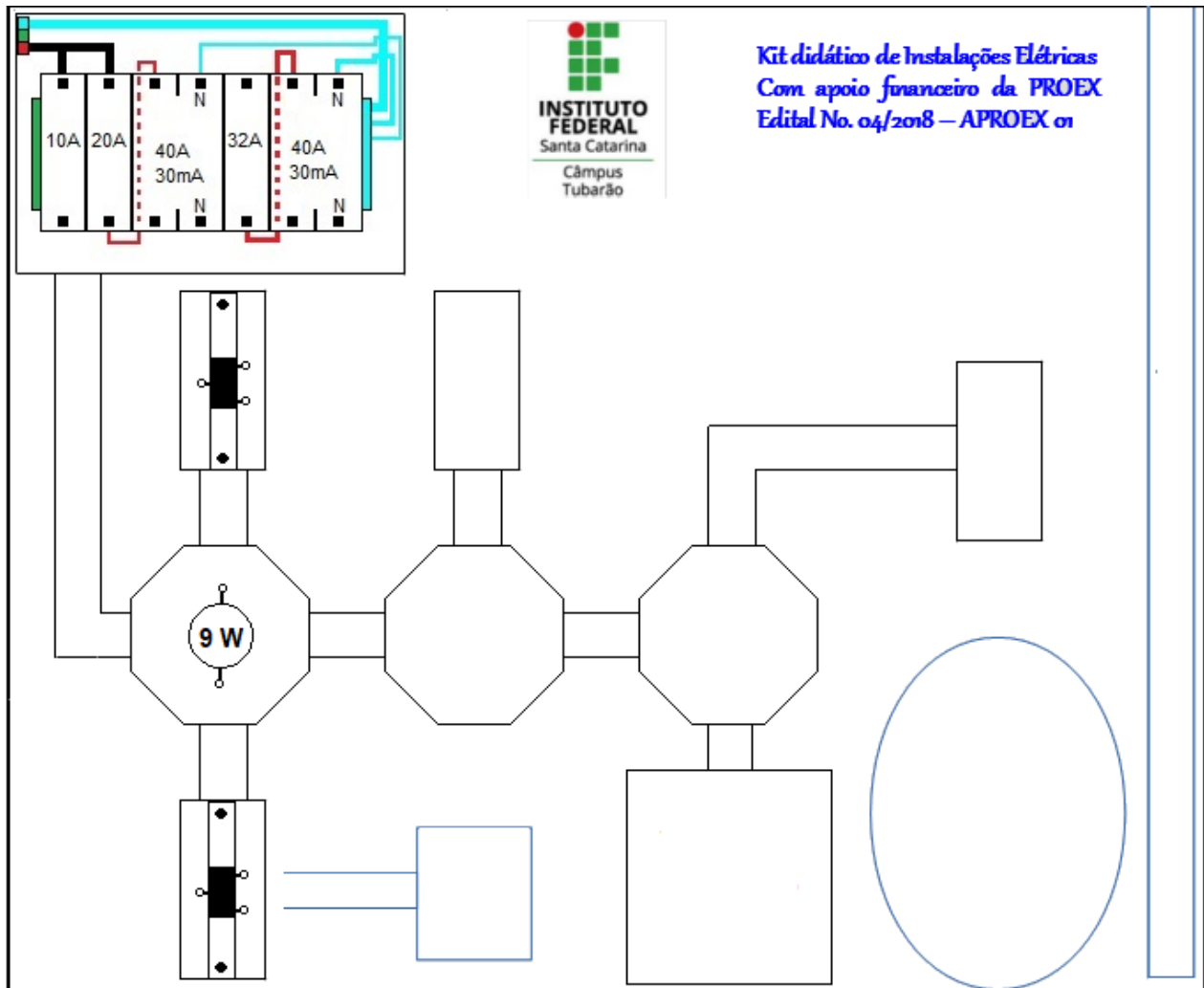
5º Passo: **Energize** o circuito acionando o disjuntor, e **teste-o** acionando o



interruptor.

6º Passo: Fixe o pafion, os interruptores e os espelhos para finalizar deste experimento.

A) No desenho abaixo, represente através de **linhas** os condutores utilizados para fazer a instalação dos **interruptores paralelos** com **uma lâmpada**. Utilize a caneta azul (**N**eutro) e vermelha (**F**ase).





REFERÊNCIAS

MARKUS, O. **Circuitos elétricos:** corrente contínua e corrente alternada. 9. ed. São Paulo: Érica, 2011. Bibliografia

CAPUANO, F. G.; MARINO, M. A. M. **Laboratório de eletricidade e eletrônica.** 24. ed. São Paulo: Érica, 2007.